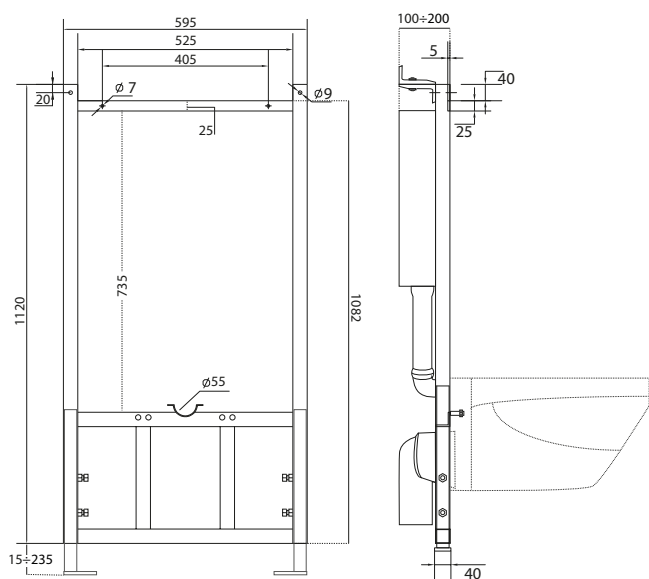
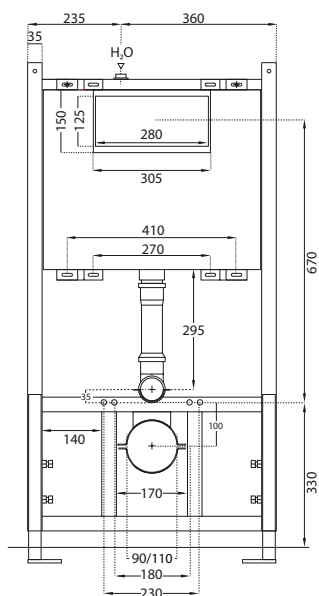


“FUSION” PER VASO SOSPESO - CARTONGESSO



“FUSION” FOR WALL-HUNG PAN - PLASTERBOARD

- ▶ Casseta ad economia d'acqua con possibilità di applicazione sia della placca a due pulsanti (8-3 L) , sia della placca a un pulsante (start-stop).
 - ▶ Rivestimento anticondensa.
 - ▶ Completa di tutti gli accessori per l'installazione ad esclusione della placca esterna.
 - ▶ Struttura metallica con tenuta max. 400 kg a norme EN997.
 - ▶ Possibilità di funzionamento pneumatico con comando a distanza.
 - ▶ Garanzia 5 anni.
- ▶ Built-in cistern with water-saving system, suitable for both two buttons plate (8-3 L) and one button plate (start-stop).
 - ▶ Anti-condensation lining.
 - ▶ Complete with all accessories for installation, excluding external plate.
 - ▶ Metal frame with max. load 400 kg as by norms EN997.
 - ▶ Suitable also in pneumatic model with remote control.
 - ▶ 5 years warranty.



info packing ▶



1



117x64x20



14,40



0,14

art. / item	descrizione / models
1060FA	Cassetta a incasso per installazione universale e vaso sospeso <i>Built-in cistern for universal installation and wall-hung pan</i>
1062F	Batteria con piletta estraibile per cassetta Fusion <i>Flush valve with detachable lower part for Fusion cistern</i>
1506B	Cannotto eccentrico, rosone e morsetto <i>Eccentric pipe, rosette and bowl gasket</i>
1512C	Galleggiante 3/8' codolo in ottone corto per Fusion <i>Floating valve 3/8' short brass tang</i>