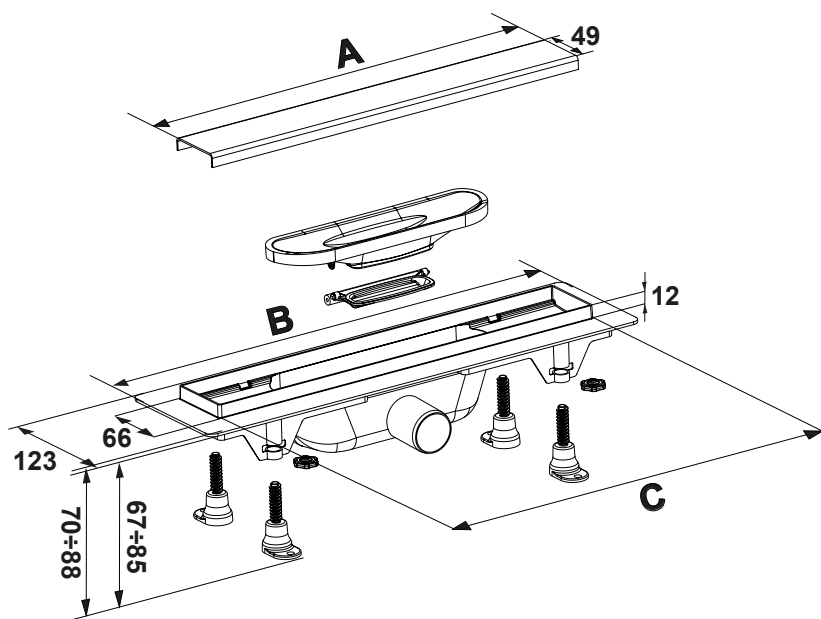


## Istruzioni per l'installazione

- Utilizzare i piedini regolabili in altezza e regolare il corpo della canalina di scarico in funzione dell'altezza del futuro pavimento. Fissarla con tasselli e viti (non inclusi) al pavimento, verificare parallelismo della struttura e la messa in bolla del corpo della canalina con eventuale livella. Collegare il sifone con lo scarico senza connettere alcun impianto addizionale
- Prima di iniziare ulteriori lavori di costruzione, testare la tenuta delle giunture del tubo di scarico e del corpo della canalina. Controllare l'inclinazione del tubo (pendenza minima 1%) e la posizione della canalina. Coprire la bocca della canalina per evitare eventuali deflussi o sgocciolamenti mentre si lavora. Proteggere il bordo della struttura con nastro da tinteggiatura durante la cementificazione
- Versare la miscela di calcestruzzo all'interno dello spazio circostante (anche sotto la canalina) riempiendolo fino all'orlo e raggiungendo un'inclinazione > 1,5%. Una volta che il calcestruzzo si è indurito e asciugato, rimuovere il nastro da tinteggiatura dal bordo, pulirlo e sgrassarlo, togliendo le impurità presenti nel calcestruzzo circostante.
- Asciugare e pulire la superficie, rimuovendo sporco, polvere, grasso o olio prima di applicare il nastro isolante autoadesivo. Tagliare il nastro secondo la lunghezza richiesta in modo che si sovrapponga agli angoli. Rimuovere lo strato protettivo del nastro con il lato adesivo rivolto verso il basso e fare pressione adeguatamente. Infine applicare il materiale idrorepellente.
- Dunque stendere le piastrelle utilizzando un adesivo flessibile sugli spazi per la malta. Riempire con il silicone lo spazio tra la piastrella e la struttura della canalina.
- Dopo aver ultimato i lavori rimuovere lo sporco dalla superficie della canalina e inserire la griglia. Una volta terminata l'installazione, riempire di acqua il sifone per evitare odori provenienti dallo scarico

### Contenuto della confezione

- Corpo di scarico in polipropilene con 4 piedini di ancoraggio (Art. R400X e R400K) o 8 piedini di ancoraggio (Art. R700X; R700K; R800X; R800K; R900X; R900K);
- Sifone gravitazionale;
- Griglia in acciaio inox;
- Uncino di plastica per rimozione griglia;
- Nastro isolante autoadesivo;
- Istruzioni d'installazione.



### Parametri

- Portata: 60 l/min
- Temperatura max acqua: 95°
- Inclinazione tubo di scarico: >2%
- Inclinazione raccomandata pavimento: >1,5%
- Classe di carico: K3 - 300 kg EN 1253

	Tipo di griglia		Ø uscita	Lunghezza griglia	N° piedini	A	B	C
	Cieca	Piastrellabile						
Art.	R400X	R400K	Ø 50	398 mm	4	380	455	398
Art.	R500X	R500K	Ø 50	501 mm	4	497	560	501
Art.	R700X	R700K	Ø 50	660 mm	8	644	718	660
Art.	R800X	R800K	Ø 50	762 mm	8	745	820	762
Art.	R900X	R900K	Ø 40	862 mm	8	846	920	862



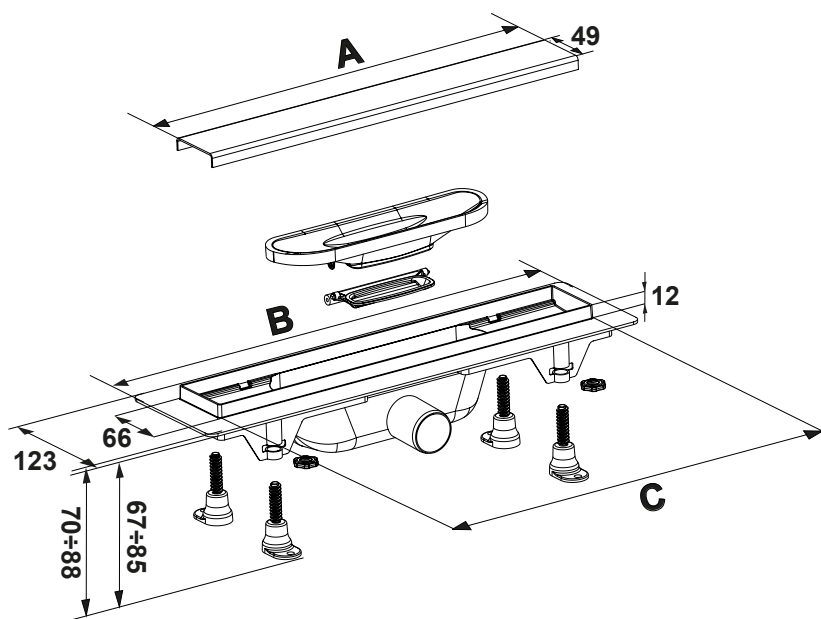
## Shower drain with stainless steel grid

### Installation instructions

- Use height adjustable legs, set the body of the drain respecting future floor height, mount with dowels and screws (not included) into the floor and straighten with a spirit level. Connect the drain trap to waste line without connecting additional plant.
- Before starting further constructions work, test the tightness of the waste pipe joints and shower drain body. Check pipe's inclination and position of the drain. Cover the mouth of the inlet to avoid intake while working on it. Protect the rim of the drain with painting tape during overbuilding.
- Pour the concrete blend into the surrounding space (even under the drain) and allow it to fill around the drain up to the until a gradient > 1,5% is reached. After the concrete hardens and dries, remove the covering painting tape from the rim, clean and degrease the rim and surrounding concrete of impurities.
- Before applying a waterproof self-adhesive insulation strip, the surface must be dry and free from the dirt, dust, grease and oil (strip not included). Cut the strip to the required length so as to overlap at the corners. Remove the protective paper from the strip, set it in place with the adhesive layer down and press it properly. Finally, apply waterproofing material.
- Then set the tiles using flexible adhesive with grouted gaps. Fill the gap between the tile and frame of the drain with silicone.
- At the end of the work, remove dirt from the floor drain, open the mouth of the inlet and insert the grid. After installation, fill the siphon with water.

### Contenuto della confezione

- Polypropylene drain body with 4 anchor feet (Art. R400X e R400K) or 8 anchor feet (Art. R700X; R700K; R800X; R800K; R900X; R900K);
- Gravitational siphon;
- Stainless steel grid;
- Plastic hook for removing the grid;
- Self-adhesive insulating tape;
- Installation instructions.



### Parameters

- Water flow: 60 l/min
- Max. water temperature: 95°
- Outlet pipe inclination: >2%
- Recommended floor inclination: >1,5%
- Loading class: K3 - 300 kg EN 1253

	Type of grid		Outlet $\varnothing$	Grid length	N° feet	A	B	C
	Blind	Tileable						
Art.	R400X	R400K	$\varnothing$ 50	398 mm	4	380	455	398
Art.	R500X	R500K	$\varnothing$ 50	501 mm	4	497	560	501
Art.	R700X	R700K	$\varnothing$ 50	660 mm	8	644	718	660
Art.	R800X	R800K	$\varnothing$ 50	762 mm	8	745	820	762
Art.	R900X	R900K	$\varnothing$ 40	862 mm	8	846	920	862