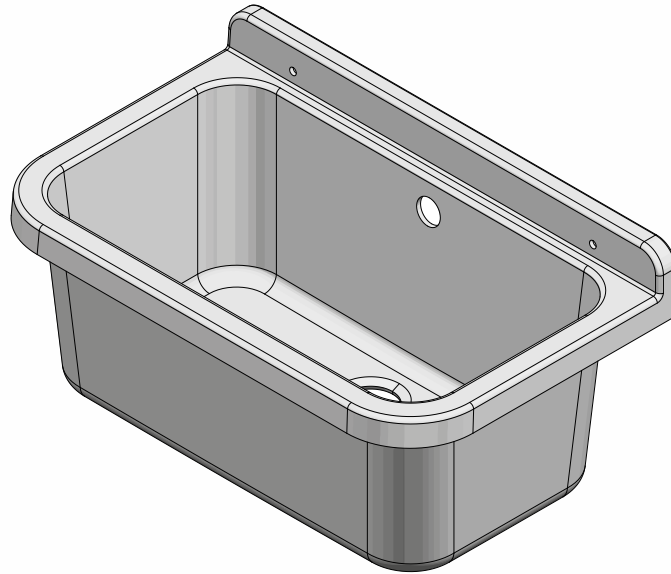
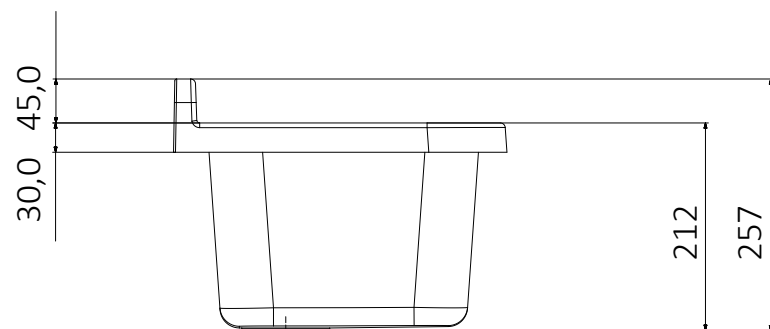
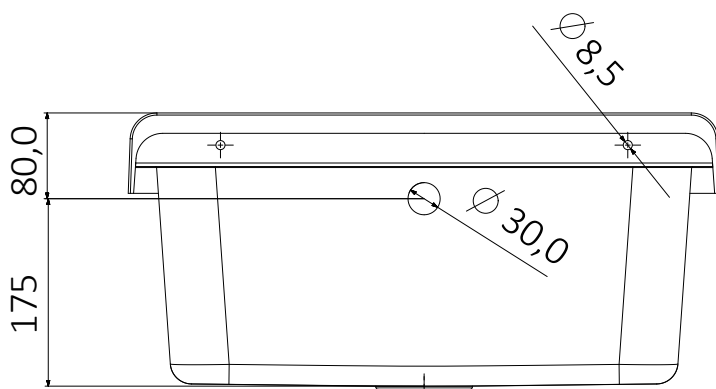
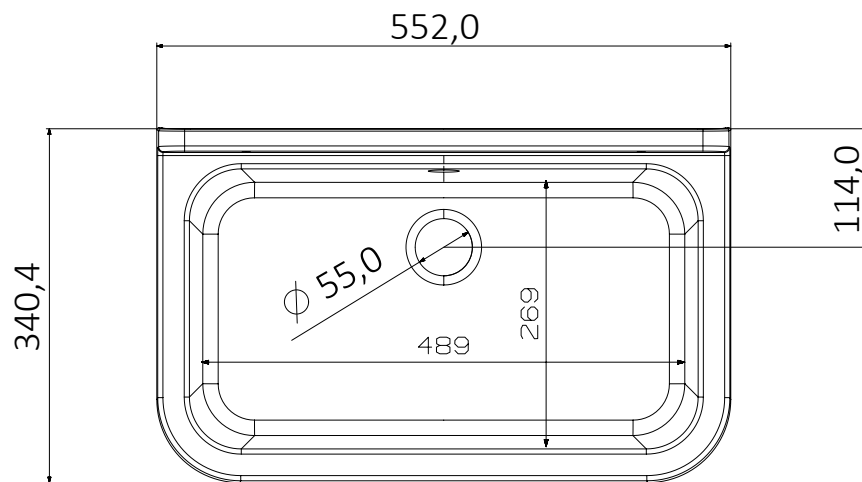


Pilozzo 55



Dimensioni/ dimensions (mm)





Art. 2051A

Art. 2051AG

Art. 2051AM

Campo di applicazione

Installazione interna o esterna

Caratteristiche

Ideale per esterni, non teme agenti atmosferici
Resistente agli acidi e agli aggressori chimici
Materiale plastico anti UV, non scolora nel tempo
Totalmente lavabile
Imballaggio singolo salvaspazio, impilabile

Informazioni tecniche

Materiale : polipropilene lucido

Capacità : 18 litri

Dimensioni: 55 x 34 x h 21 cm

Sporgenza dal muro: 34 cm

Dotazione

Kit di fissaggio a parete
Viti a testa esagonale
Coprivite
Doppia staffa di supporto
Sifone con tubo estensibile con dado in plastica 1"1/4
e uscita Ø32 e Ø40
Piletta con troppopieno e tappo di copertura

Field of application

Internal or external installation

Features

*Suitable for outdoor use, resistant to frost and weather agents
Resistant to acids and chemical substances
Anti UV rays plastic material, colour stable
Easy to clean
Smart packaging, space-saver and stackable*

Technical Information

Material : polished polypropylene

Capacity : 18 litri

Dimensions: 55 x 34 x h 21 cm

Projection from wall: 34 cm

Equipment

Wall fixing kit
Hexagonal head screws
Coverscrew
Double support bracket
Siphon with extensible-flexible pipe with plastic nut 1"1/4
and outlet Ø32 e Ø40
Drain with overflow and cover cap